

## Lohnfertigung

### ■ Werkzeugbau

Das Fräsen, Erodieren, Drehen und Oberflächenschleifen Ihrer Teile gehört zu unserem Handwerk. Zusätzlich fertigen wir Werkstücke nach Ihren Zeichnungsvorgaben.



### ■ Kunststoffspritzguß

Gerne fertigen wir Ihre Kunststoffartikel mit Ihren oder von uns hergestellten Werkzeugen.

### ■ Montage von Baugruppen

Konfektionierung und Baugruppenmontage - von der Idee bis zum Endprodukt alles aus einer Hand!

## Fertigungsbereiche

- Verpackungsindustrie
- Haushaltswaren
- Freizeit & Caravanindustrie
- Antriebstechnik (Garagentore)
- Sanitär
- Elektroindustrie
- Umweltschutz
- Möbelindustrie
- Zahntechnik (Zahnmodelle)



**BECKER Kunststofftechnik**



## BECKER Kunststofftechnik

In der Au 10 | D-57290 Neunkirchen

Tel.: +49 (0)27 35 / 60027-0

Fax: +49 (0)27 35 / 60027-10

Email: [info@becker-kunststofftechnik.com](mailto:info@becker-kunststofftechnik.com)

[www.becker-kunststofftechnik.com](http://www.becker-kunststofftechnik.com)

- Spritzguß
- Werkzeugbau / Formenbau
- Lohnfertigung

## Innovativ, flexibel BECKER Kunststofftechnik

...seit vielen Jahren bekannt für Top-Qualität und Zuverlässigkeit. Dahinter steht ein durchdachtes und sicheres Konzept! Vorprogrammiert durch das sinnvolle Zusammenwirken von Qualifikation, von fortschrittlichen Produktions- und Verfahrenstechniken, wie auch dem zukunftsorientierten Denken und Handeln.

### Unsere Kompetenz - Ihre Sicherheit



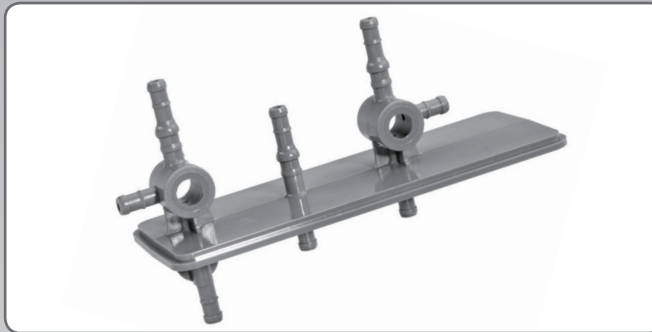
Im allgemeinen Fertigungsbereich produzieren wir Spritzgussteile aus allen üblichen Kunststoffen, in nahezu allen Farben, sowie nach Ihren Mustern und Zeichnungen. Selbstverständlich sind wir stets offen für Spezialanfertigungen und helfen Ihnen bei der Bewältigung von individuellen Problemstellungen.

Die Qualifikation und die Motivation unserer Mitarbeiter sind hervorragend. Alle denken und handeln in strengen Qualitätskriterien.

## Spritzguß

Auf unseren modernen Spritzgießmaschinen können wir von 25-200 Tonnen Zuhaltkraft Kunststoffteile bis zu einem Spritzgewicht von 420 g herstellen. Wir verarbeiten hochwertige Materialien um den hohen Anforderungen unserer Kunden mehr als gerecht zu werden.

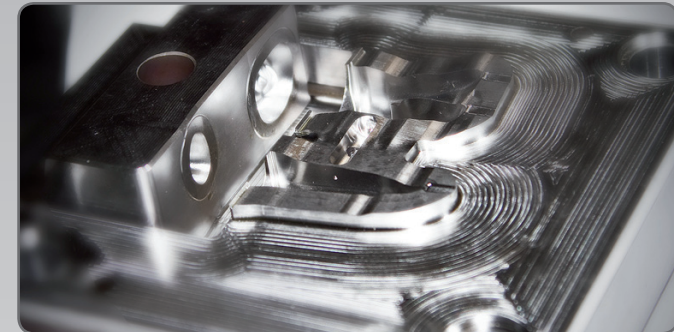
Selbstverständlich garantieren streng durchgeführte Kontrollen stets die hohe Qualität unserer Produkte.



Unser Leistungsspektrum reicht vom einfachen Kunststoffteil bis hin zum technisch hochwertigen Thermoplastprodukt.

## Werkzeugbau / Formenbau

Unsere breite Fachkompetenz ermöglicht es uns, Ihre Vorstellungen, Ideen und Wünsche als Gesamtkonzept zu planen und zu realisieren. Werkzeugkonstruktionen werden auf der komfortablen und aktuellen Konstruktionssoftware Catia-V5 erstellt. Diese CAD Technik ermöglicht die gewünschten Teilekonstruktionen. Nach individuellen Wünschen können auch 3D-Printmuster hergestellt werden.



Durch den modernen Maschinenpark sind wir in der Lage sehr komplexe Werkzeuge nach Ihren Ansprüchen zu fertigen.

**Für die Umsetzung  
Ihrer Ideen  
haben wir die Möglichkeiten!**